



MISTRAL INKL. BELEUCHTUNG

Professionelles Laminiersystem mit innovativer Walzentechnik für hochwertigen Ergebnisse.

Oberwalzenheizung von 30 bis 60 °C einstellbar.
 Anpressdruck in fünf Stufen digital einstellbar.
 Schnelles Einrichten durch Schnellspannmandrells.
 Kalibrierung der Walzen ohne Techniker möglich.
 Verarbeitung von Rolle zu Rolle nahe zu ohne Verzug, dank stabiler Rahmenkonstruktion.
 Auch in der Arbeitsbreite 2.100 mm erhältlich.
 Optional mit Längsschneidevorrichtung und Anti-Statik Kit.

TECHNISCHE DATEN.

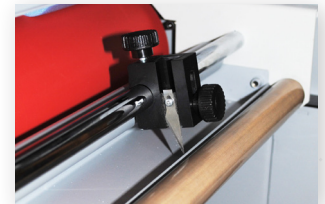
TECHNICAL SPECIFICATIONS.

MAX. ARBEITSBREITE <i>MAX. WORKING WIDTH</i>	1.710 mm
MAX. LAMINIERBREITE <i>MAX. LAMINATING WIDTH</i>	1.650 mm
MAX. LAMINATDURCHMESSER <i>MAX. LAMINATE DIAMETER</i>	290 mm
WALZENDURCHMESSER <i>ROLL DIAMETER</i>	114 mm
MAX. WALZENHUB <i>MAX. WALZENHUB</i>	50 mm
GESCHWINDIGKEIT <i>SPEED</i>	0,3 bis 6,3 m
STROMVERSORGUNG <i>POWER SUPPLY</i>	180 W/ 230 V /8 A bzw. 180 W/ 110 V/ 16 A
GEWICHT <i>WEIGHT</i>	210 kg
ABMESSUNG <i>DIMENSIONS</i>	2.060 x 820 x 1.530 mm
MEDIAUFWICKLUNG <i>MEDIA REWINDER</i>	inklusive
TRENNPAPIERAUFWICKLUNG <i>SEPARATION PAPER REWINDER</i>	oben und unten
FOLIENROLLENABWICKLUNG <i>FILM ROLLS UNWINDING</i>	oben und unten

Übersichtliches Bedienepanel



Längsschneideeinheit - kein zweiter Arbeitsgang notwendig



Beleuchtung durch LED-Lichtleiste



AVD
DEUTSCHLAND

Gewährleistung

Für Ihre Mistral Anlage wird für einen Zeitraum von einem Jahr ab dem Kaufdatum eine Gewährleistung für alle Material- und Herstellungsfehler gewährt. Sollten Material- oder Herstellungsfehler auftreten wird das Unternehmen, das die Anlage verkauft hat, diese reparieren, oder diese wird an den Hersteller zurückgegeben. Außer der oben genannten Gewährleistung werden keinerlei Garantien abgegeben. Diese Gewährleistung erstreckt sich nicht auf Einzelschäden oder Schäden, die aufgrund indirekter Ursachen, ganz gleich ob vorhersehbar oder nicht, entstanden sind. Die Gewährleistung erstreckt sich nicht auf Schäden, die aufgrund unsachgemäßer Verwendung der Geräte entstanden sind.

Rückgabebestimmungen:

Sollte Ihr Mistral Gerät einmal nicht korrekt funktionieren bitten wir darum, dass Sie zunächst noch einmal die Bedienungsanweisungen durchlesen. Falls die fehlerhafte Funktionsweise so nicht behoben werden kann, ziehen Sie bitte Ihren Lieferanten zu Rat. Bitte stellen Sie sicher, dass Sie, sollte die Anlage zum Lieferanten zurückgesandt werden müssen, dabei auch die Seriennummer des Gerätes sowie das Kaufdatum angeben. Schäden, die beim Transport aufgrund schadhafter Verpackung entstehen, sind nicht durch die Gewährleistung abgedeckt.

Konformitätserklärung

Kala S.A.S.
Parc de l'Écotay
35410 Nouvoitou
Frankreich
bestätigt, dass das im Folgenden genannte
Produkt
Mistral1650_Mistral2100_Arkane1650

den hier aufgeführten Anforderungen entspricht:

Wir sind stets bestrebt, Fortschritte zu machen und behalten uns daher vor, die Anlagen und die technischen Eigenschaften der Geräte ohne vorherige Ankündigungen zu ändern.

Stromversorgung 230-240V 50-60hz

- Maschinenrichtlinie (2009) 2006/42/CEE einschließlich
- Richtlinie EN 13849-1 und EN 13849-2 in Bezug auf die Sicherheit von Maschinen gemäß)

Richtlinie 2014/30/UE über die elektromagnetische Kompatibilität

RoHS - Gemäß den Anforderungen der folgenden EU-Richtlinien:
2002/95/EC (RoHS) und 2002/96/CE (DEEE)

Im Zusammenhang mit der Beschränkung der Verwendung bestimmter gefährlicher Stoffe in Elektro- und Elektronikgeräten, die als "RoHS-Richtlinie" bezeichnet wird, dürfen alle nach dem 1. Juli 2006 gelieferten Produkte, die dieser Richtlinie nicht entsprechen, in den Ländern der Europäischen Gemeinschaft nicht verkauft werden.

Basierend auf den von unseren Lieferanten angegebenen und zertifizierten Daten für alle in Ihrem Mistral oder Arkane enthaltenen Teile, bescheinigt KALA SAS, dass das oben genannte, seit dem 1. Juli 2006 hergestellte und von KALA SAS gelieferte Produkt der aktuellen RoHS-Richtlinie entspricht.

Wir halten den Inhalt dieser Erklärung für jede Komponente unserer Geräte auf Anfrage zur Einsicht bereit.

Inhaltsangabe

1. INSTALLATION DER MASCHINE	
1.1 Wahl eines geeigneten Standplatzes für das Gerät	S. 4
1.2 Auspacken der Maschine	S. 4
1.3 Handhabung, Lagerung, Transport	S. 5
2. VORSICHT BEI DER INSTALLATION DER MASCHINE	
2.1 Einschalten der Anlage - Anforderungen an die Stromversorgung	S. 5
2.2 Installation	S. 5
2.3 Betriebssicherheit	S. 6
3. BAUELEMENTE DER KASCHIERANLAGE & BEDIENERKONSOLE	S. 7
4. BEDIENERKONSOLE - EINSTELLUNG UND JUSTIERUNG DER VERARBEITUNGSPARAMETER	
4.1 Ein-/ Ausschalten der Anlage	S. 10
4.2 Temperatur	S. 10
4.3 Andruckwalzen und Druckeinstellungen	S. 11
4.4 Geschwindigkeitsregulierung	S. 12
4.5 Betriebssicherheit	S. 13
4.6 Speichermöglichkeiten	S. 14
4.7 Fußpedal	S. 14
4.8 Stand-by Betrieb	S. 15
4.9 Regulierung der Folienspannung	S. 15
5. ANLAGENZUBEHÖR	
5.1 Aufbewahrung der Filmrollen in der Anlage	S. 16
5.2 Beschickungsträger	S. 16
5.3 Herausnehmbarer rückseitiger Ablageeinsatz	S. 17
5.4 Abrollschaff für die Drucke	S. 17
5.5 Sicherheits-Schneidevorrichtung	S. 17
5.6 Beschickungsplatte	S. 18
6. INSTALLATION DER FOLIEN	
6.1 Rolle auf einen Auto-Grip Schaff montieren	S. 18
6.2 Einen Auto-Grip Schaff auf die Anlage montieren	S. 18
6.3 Abwickeln der Folienrolle	S. 19
6.4 Anwendungen und Folieninstallation	S. 19
6.5 Rolle-auf-Rolle Funktion	S. 26
6.6 Druckgutbestückung	S. 28
7. TECHNISCHE DATEN	S. 29
8. REINIGUNG, WARTUNG UND RECYCLING	S. 29
9. FERNBEDIENUNG	S.31
10. ELEKTRISCHE ZEICHNUNG	

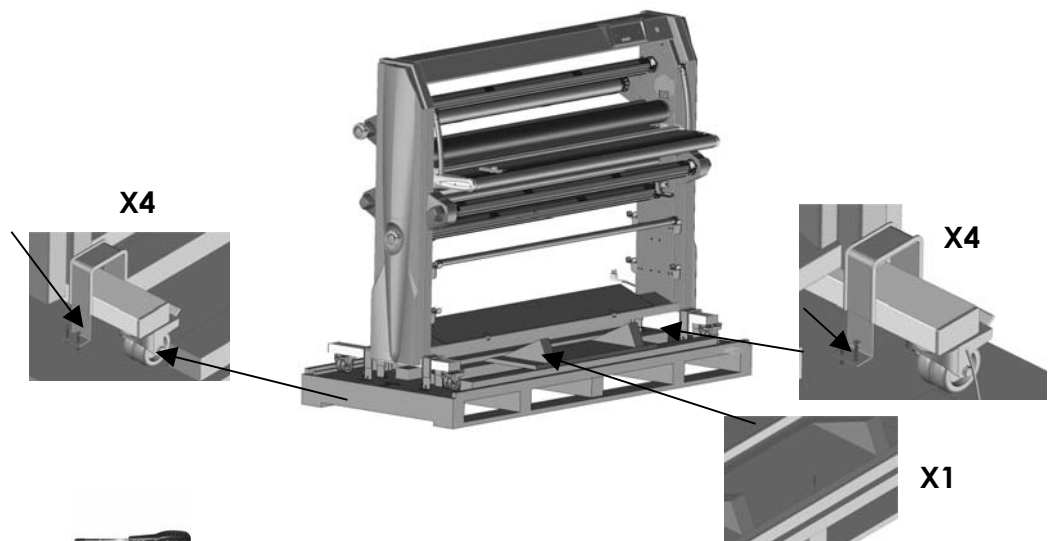
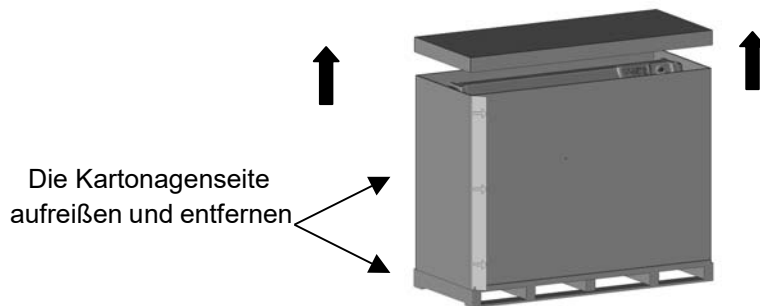
1. INSTALLATION DER ANLAGE

1.1. Wahl eines geeigneten Standplatzes für das Gerät

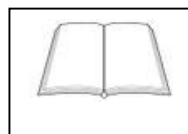
Bevor Sie Ihre Kaschieranlage auspacken, sollten Sie einen für das Gerät geeigneten Standplatz auswählen, der Ihnen eine bequeme Handhabung aller Geräteteile erlaubt und genügend Manövrierraum um die Anlage herum lässt.

1.2. Auspacken der Maschine

Oberseitigen Deckel des Packkartons öffnen.



Schrauben Sie die 4 Schrauben an jeder der Halterungen ab und entfernen Sie die 4 Halterungen.
Schrauben Sie die hölzerne Auffahrrampe ab und setzen Sie sie an der Schmalseite der Palette an.



Die Anlage ruht auf 2 Unterlegstücken aus Karton (1 an jedem Ende). Die Unterlegteile müssen entfernt werden. Heben Sie die Maschine dazu leicht an.

Rollen Sie die Anlage dann langsam über die Rampe auf den Boden. Dies muss von zwei Personen durchgeführt werden, da die Anlage vorsichtig bewegt und gerade gehalten werden muss.

Am Schluss die Anlage am gewünschten Standplatz in Ihrem Betrieb abstellen.

1.3. Handhabung, Lagerung, Transport

- Beim Manövrieren der Maschine bitte sicherstellen, dass die Transportrollen gelöst sind; außerdem die Anlage durch Schieben oder Ziehen des Metallrahmens bewegen. Zerren Sie nicht an der Kunststoffumhüllung.
- Die Anlage sollte an einem temperierten und trockenen Standplatz aufgestellt werden.
- Wenn die Maschine an einen anderen Betriebsplatz transportiert werden soll, das Gerät bitte wie unter 1.2 beschrieben sicher auf einer Palette festmachen.

2. VORSICHT BEIM ANSCHLIESSEN AN DAS STROMNETZ

2.1. Einschalten der Anlage - Anforderungen an die Stromversorgung

Wenn Sie das Gerät ans Stromnetz anschließen, bitten wir Sie zu beachten, dass:

die Stromspannung des Gerätes der Stromspannung in Ihrem Stromnetz entsprechen muss,

die Stromverbindung mit einem CEI 60309-1 kompatiblen Stecker hergestellt werden muss, die Stromverbindung der Installationsnorm NFC 15 100 entsprechen muss.

Die mit dem Gerät gelieferte Steckdose entspricht die Norm CEE 7/VII/DIN49441-2-AR2 – IP44. Die Stromverbindung der Installation soll diese Norm entsprechen.

Die Verwendung von Verlängerungskabeln mit einem geringeren Durchmesser als dem des Kabels (3G 2.5mm², aussendurchmesser 10mm) der Maschine ist verboten.

2.2. Installation

Installieren Sie das Kaschiergerät auf einer ebenen Bodenfläche und in der Nähe einer leicht zugänglichen Steckdose.

Die Steckdose nicht mit feuchten Händen berühren.

Beim Ausstecken der Anlage bitte den Stecker aus der Steckdose ziehen. Dabei nicht am Stromkabel ziehen.

Um Elektroschocks zu vermeiden, sollten Sie die Anlage nicht in der Nähe von Wasser verwenden.

Lassen Sie hinter der Maschine genügend Bewegungs- und Arbeitsraum frei.

Kein Wasser auf die Anlage, das Stromkabel oder die elektrische Steckdose schütten.

Die Anlage nicht benutzen, wenn das Stromkabel beschädigt ist.

Das Stromkabel nicht mit warmen Oberflächen in Kontakt bringen.

Die Anlage sollte an einem gut ventilierten Standplatz aufgestellt werden.

Keine Verlängerungskabel verwenden, deren Verbindungsstück einen kleineren Durchmesser hat und die daher nicht mit der Stromstärke der Anlage übereinstimmen.

Die Anlage nicht an einen Mehrfachstecker anschließen, der die für die Anlage erforderliche Stromzufuhr nicht bewältigen kann.

2.3. Betriebssicherheit

Das Kaschiergerät hat drei Sicherheitsmechanismen, welche die Rotation der Kaschierwalzen sofort stoppen.

- a. Ein Laserschutz (Siehe Markierung 13): befindet sich auf der rechten Seite der Anlage und neben der Walze, er erfasst jegliche Hindernisse (Hand oder andere), die den Laserstrahl abschalten könnten.



!!! VORSICHT !!!

Laserstrahl. Nicht direkt in den Laserstrahl schauen . Laserprodukt der Klasse 2.

- b. 2 Notstoppschalter (Markierung 9): leicht erreichbar, einer befindet sich auf der vorderen Seite rechts und einer auf der rechten rückwärtigen Seite der Anlage. Die Betätigung eines dieser Notstoppschalter schaltet sofort die Rotation der Heizwalzen ab.
- c. Beschickungsträger (Markierung 10): Betriebssicherheit ist gegeben, wenn der Beschickungsträger nach oben geschoben ist und nicht in seiner Anstellbewegung steht.

Betriebssicherheits-Rückstelltaste (Markierung (n))



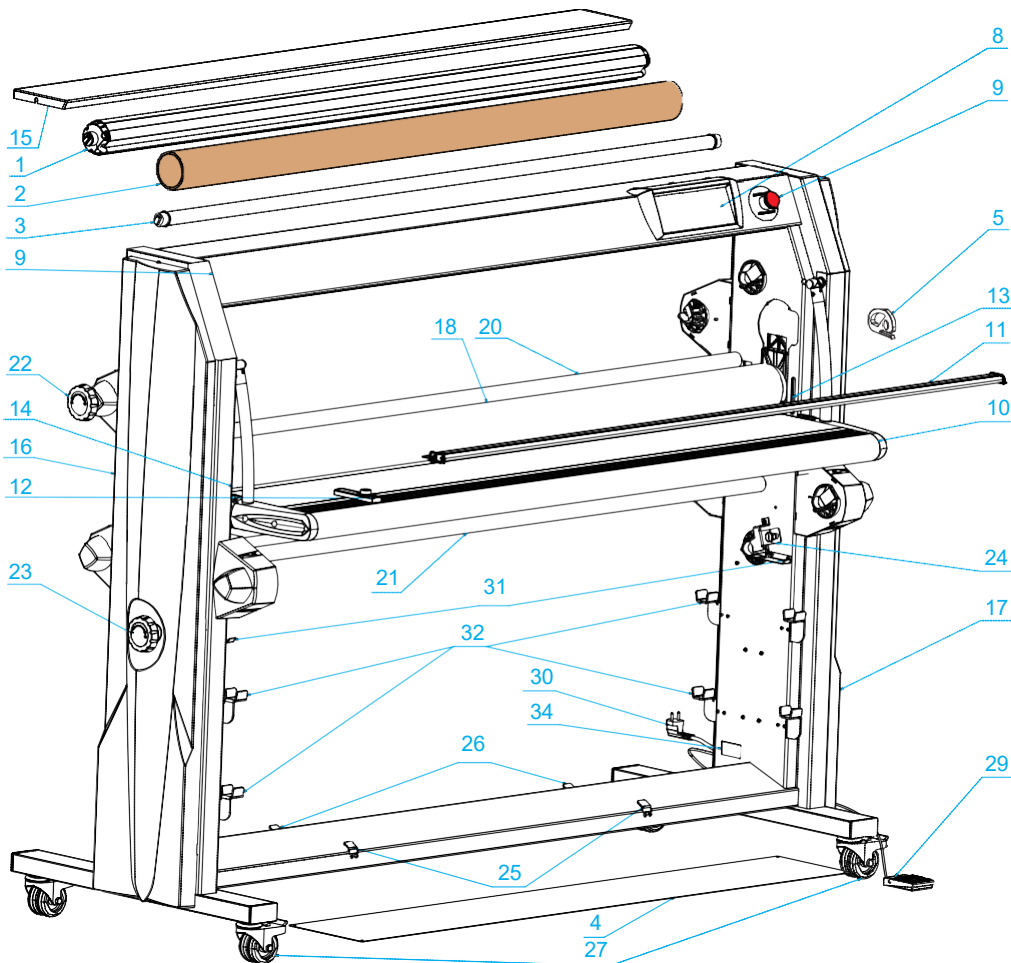
Jedes Mal, wenn einer dieser Sicherheitsmechanismen ausgelöst wird, blinkt die Betriebssicherheits-Rückstelltaste rot auf (Markierung N). Den Fehler beheben und auf die Betriebssicherheits-Rückstelltaste drücken (Markierung (N)) auf der Bedienerkonsole).

Anlage mit dem „Power“ (Strom)-Schalter (Markierung T) und mit dem Hauptschalter (Markierung 6) abstellen, wenn Ihre Arbeit an der Anlage beendet ist.

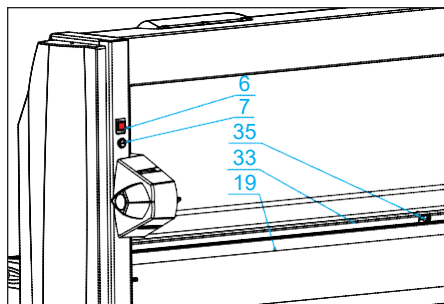
3. BAUELEMENTE DER KASCHIERANLAGE & BEDIENERKONSOLE

Bauelemente der Kaschieranlage

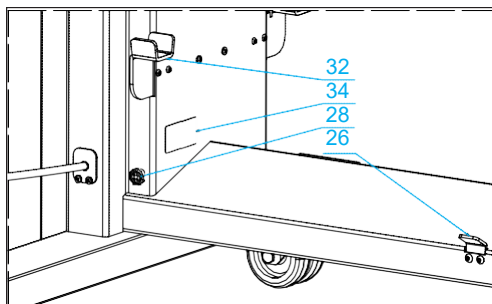
Markierung	Beschreibung	Markierung	Beschreibung
1	Auto-Grip Rollenschaft x 5	18	Obere beheizbare Kaschierwalze
2	Kartondorn (innerer Kern 76 mm) x 3	19	Untere Walze (nicht in dieser Ansicht abgebildet)
3	Beschickungsachsel für Druckgut	20	Oberer Trennbalken
4	Beschickungsplatte	21	Unterer Trennbalken
5	Sicherheits-Schneidevorrichtung	22	Spannungs- Feststellhebel für obere Folienrolle
6	Hauptschalter	23	Spannungs-Feststellhebel für untere Folienrolle
7	Hauptsicherungsgehäuse 10 A 250 V 6,3 x 32mm (flinke Sicherung)	24	Unterer Auto-Grip Schaft-Einrastmechanismus
8	Bedienerkonsole	25	Ablage Beschickungsplatte
9	Notfallschalter	26	Ablage herausnehmbarer rückseitiger Ablageeinsatz
10	Schwenkbarer Beschickungsträger mit Positionsmarkierung	27	Transportrollen mit Feststellmechanismus
12	Materialführung	29	Fußpedal
13	Laser-Sicherheitsstrahl	30	Stromkabel
14	Laserstrahl Detektor	31	Führungsstück zur problemlosen Montage des unteren Auto-Grip Schafts
15	Herausnehmbarer, rückseitiger Ablageeinsatz	32	Ablage für Auto-Grip Schäfte und Beschickungsachsel für Druckgut
16	Linke Abdeckplatte	33	Infrarot-Sensor Haltevorrichtung
17	Rechte Abdeckplatte	34	Aufkleber mit Maschinen-Seriennummer



Vue arrière zone supérieure

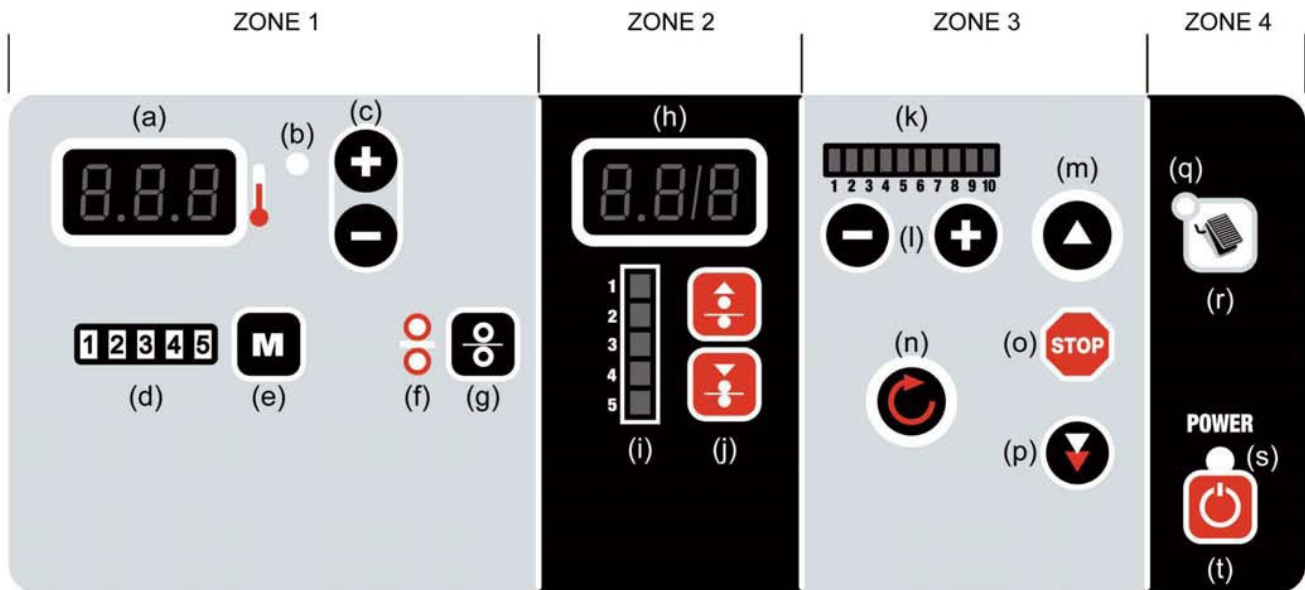


Vue arrière zone inférieure



Bedienerkonsole Mistral 1650 & 2100 – Arkane 1650

BEREICH 1		BEREICH 2		BEREICH 3		BEREICH 4	
a	Temperaturanzeige	h	Anzeige Walzenöffnung in mm	k	Geschwindigkeitsanzeige	q	Leuchtanzeige Fußbetrieb
b	Leuchtanzeige Betriebstemperatur erreicht			l	Geschwindigkeitsregulator		
c	Hitzeregulator obere Walze			m	Vorwärts	r	Wahltaste Fußbetrieb
d	Speichermöglichkeiten für Verfahrensmodi	i	Anzeige Anpreßdruck	n	Betriebssicherheits-Rücksteltaste		
e	Speicherfeldauswahl			o	Stopp	s	Leuchtanzeige Stromversorgung
f	Leuchtanzeige Heiztemperatur obere Walze	j	Regulierung Walzenöffnung und Anpreßdruck	p	Rückwärts		
g	Heiztemperaturvorgabe obere Walze					t	Taste Stromversorgung



4. BEDIENERKONSOLE - EINSTELLUNG UND JUSTIERUNG DER VERARBEITUNGSPARAMETER

4.1 Ein/ Ausschalten der Anlage:

Anlage am Hauptschalter (Markierung 6) an der rückwärtigen Seite der Anlage einschalten. Die Leuchtanzeige auf der Bedienerkonsole leuchtet auf (Leuchtanzeige Markierung s). Drücken Sie auf „Power“ (Markierung t).

Um die Anlage abzustellen, zunächst den „Power“ (Strom) Schalter drücken (Markierung t) Die obere Walze wird sich 3 mm heben, um so etwaige Beschädigungen der Walzen zu vermeiden. Schalten Sie dann die Anlage am Hauptschalter auf der Rückseite der Maschine ab (Markierung 6).

4.2 Einstellung der Temperatur:

Die obere Walze der Kaschieranlage kann erhitzt werden.

Die Aufwärmparameter für die Anlage befinden sich im Bereich 1 der Bedienerkonsole. Das Heizelement (Infrarot-Resistenz) besteht aus einem Glasrohr innerhalb der Walze. Die Temperaturregelung erfolgt mit hoher Präzision über einen Sensor in der Mitte der Walze.

Vorsicht: Beim Installieren oder Repositionieren der Anlage bitte Erschütterungen und Vibrationen vermeiden. Das Heizelement kann sonst zerbrechen.

Wenn keine Temperatureinstellung gewählt wird, erscheint folgende Temperaturanzeige : _ _ _ _



Markierung F

Um die obere Walze aufzuheizen, die Taste (Markierung F) drücken.

Sie können die Temperatur der oberen Heizwalze regulieren, indem Sie die **+** oder **-** Taste (Markierung C) auf der Bedienerkonsole drücken.

Einstellung der Temperatur:

- Mistral 1650 und 2100: von 30° bis 60° C

Wenn die grüne Leuchtanzeige aufleuchtet, zeigt das Lämpchen (Markierung B) an, dass die festgelegte Temperatur erreicht ist.

Wenn keine Temperatureinstellung gewählt wird, erscheint folgende Temperaturanzeige : _ _ _ _

Speicherung der Temperaturvorgabe: Die letzte vorgegebene Einstellung ersetzt in der gewählten Speicherfunktion automatisch den vorherigen Wert.

Die Aufwärmzeit hängt von der jeweils gewählten Temperaturvorgabe und der Raumtemperatur ab und beträgt zwischen 5 und 15 Minuten.

4.3 Andruckwalzen und Druckeinstellungen:

Mistral 1650 & 2100 haben Andruck- und Druckeinstellungs-Regulatoren. Diese Funktionen befinden sich im Bereich 2 der Bedienerkonsole.

Walzenöffnung:

Die maximale Walzenöffnung beträgt 50 mm.



Markierung J 1



Markierung J 2

Taste J1 kontinuierlich drücken, um Walze anzuheben und J2 drücken, um Walze abzusenken.

Die Walzenöffnung wird auf dem Digitaldisplay (Markierung H) in Millimetern angezeigt.

Regulierung des Anpressdrucks:

Je nach auszuführendem Arbeitsauftrag kann der Anpressdruck zwischen 1 (geringer Anpressdruck = grünes Licht) bis 5 (hoher Anpressdruck= rotes Licht) eingestellt werden. Der Anpressdruck wird auf der Digitalanzeige auf der Bedienerkonsole (Markierung I) angezeigt.

Der Anpressdruckausgleich findet statt, wenn die obere Walze mit der unteren Walze oder Platten oder Board in Kontakt kommt.

Sobald der maximale Anpressdruck von 5 erreicht ist, schaltet sich der Regulierungsmechanismus für den Anpressdruck automatisch ab.

Um den Anpressdruck zu erhöhen, Taste J2 solange drücken, bis die Anlage den gewünschten Anpressdruck erreicht hat; dieser wird auf dem Druckanzeiger (Markierung I) auf der Bedienerkonsole aufgezeigt.

Um den Anpressdruck zu verringern, Taste J1 solange drücken, bis die Anlage den gewünschten Anpressdruck erreicht hat; dieser wird auf dem Druckanzeiger (Markierung I) auf der Bedienerkonsole aufgezeigt.

Der Anpressdruck kann auch dann erhöht oder gesenkt werden, wenn der Kaschiervorgang bereits begonnen hat.

Empfehlungen zur Regulierung des Anpressdrucks:

Dünnes Papier:	Anpressdruck 5
Vinyl, dickes Papier:	Anpressdruck 3/4
Montage auf Platten/ Board:	Anpressdruck 1/2.

Regulierung und Korrektur des Anpressdrucks:

- Sollten wellenförmige Linien auf dem Druckbild erscheinen, kann die Ursache in zu hohem oder zu niedrigem Anpressdruck liegen. In diesem Fall den Anpressdruck ändern, um Wellenbildungen zu vermeiden.

- Sollte der Druck beim oder nach dem Einziehen durch die Walzen Falten aufweisen, den Anpressdruck ändern, um eine derartige Faltenbildung zu vermeiden.
- Bei der Montage oder Kaschierung starrer Materialbögen oder Boards: Der maximale Anpressdruck bei der Verarbeitung starrer Materialbögen oder Boards sollte 2 sein. Zu hoher Anpressdruck kann zu einem Kontaktverlust in der Mitte des Materialbogens und damit zu Knitterrillen führen.

4.4 Regulierung der Geschwindigkeit: Vor, Stopp und Zurück:

Die Antriebsparameter für die Anlage befinden sich im Bereich 3 der Bedienerkonsole.

Geschwindigkeitsregulierung:



Markierung L 1



Markierung L 2

Die Kaschiergeschwindigkeit kann zwischen 0,2 bis zu 6,2 Metern pro Minute liegen. Die Geschwindigkeit wird auf der Digitalanzeige auf der Bedienerkonsole (Markierung K) angezeigt und reicht von 1 bis 10.

Die Farbe des Anzeigers variiert je nach der gewählten Arbeitsgeschwindigkeit:

von 1 bis 5 : grün
 von 6 bis 9 : orange
 10 : rot.

Regulieren Sie die Geschwindigkeit, indem Sie die Tasten (L1) und (L2) auf der Bedienerkonsole solange gedrückt halten, bis die gewünschte Geschwindigkeit erreicht ist; diese wird auf dem Display (Markierung K) angezeigt.

Während des Laminiervorgangs blinkt die grüne Leuchtanzeige um die „Vorwärts“ Taste (Markierung M) herum je nach der eingestellten Geschwindigkeit schneller oder langsamer und zeigt Ihnen so Ihren Arbeitsmodus auf.

Speicherung der Geschwindigkeitsvorgabe: Die letzte vorgegebene Einstellung ersetzt im gewählten Speicherfeld automatisch den vorherigen Wert, wie auch unter Regulierung der Temperatur unter 3.2 beschrieben.

Vorwärts:

Sie können die Anlage entweder automatisch laufen lassen oder das Fußpedal bedienen. Erst wie oben beschrieben die gewünschte Geschwindigkeit wählen. Die Geschwindigkeit sollte auf mindestens 1 eingestellt werden.

Um die Anlage im Auto-Modus zu bedienen, die „Vorwärts“-Taste auf der Bedienerkonsole drücken (Markierung M). Die Maschine startet automatisch.

Um die Maschine mit dem Fußpedal zu bedienen, erst die Wahl taste für den Fußbetrieb betätigen (Markierung R). Das grüne Lämpchen daneben sollte leuchten (Markierung Q). Zunächst wie oben beschrieben die gewünschte Geschwindigkeit wählen. Das Fußpedal drücken, um die Walzen zu starten. Wenn Sie Ihren Fuß vom Fußpedal nehmen, stoppt die Maschine. Sie können aber auch von der Fußbedienung auf automatische Bedienung

umschalten, indem Sie die „Vorwärts“ Taste drücken (Markierung M) und dann Ihren Fuß vom Fußpedal nehmen; die Anlage arbeitet dann automatisch weiter.
Weitere Informationen über den Fußbetrieb finden Sie nachstehend unter Abschnitt 4.7.

Zur Vereinfachung des Ablaufs raten wir, die Materialien zunächst bei langsamerer Geschwindigkeit einzuführen (bei einer Mindestgeschwindigkeit von 1, Markierung 6) und erst dann die Geschwindigkeit zu erhöhen wenn Sie sicher sind, dass das Material korrekt in die Maschine eingezogen wird.

Achtung: Wenn Sie bei niedriger Geschwindigkeit zu arbeiten anfangen ist es normal, dass die Anlage erst langsam anläuft und das Tempo dann nach ca. einer Sekunde beschleunigt, bis die gewünschte Geschwindigkeit erreicht ist.

Stopp:

Um die Anlage anzuhalten, die Stopp Taste drücken (Markierung O).

Sie können die Maschine aber auch anhalten, indem Sie auf das Fußpedal drücken; dies geht nur, wenn der Modus Fußbedienung NICHT eingeschaltet ist (also die Leuchtanzeige für Fußbedienung ausgeschaltet ist).

Rückwärts:

Sie können die Anlage auch rückwärts fahren lassen, indem Sie Ihren Finger fest auf die „Rückwärts“ Taste gedrückt halten (Markierung P). Wenn Sie den Finger von der Taste nehmen, hält die Maschine an.

Wenn Sie die Anlage im Rückwärtsmodus fahren, gibt die Anlage ein akustisches Piepsignal ab um anzuzeigen, dass sich die Walzen rückwärts drehen. Diese Funktion ist temporär und beginnt ca. eine Sekunde nachdem die Taste gedrückt wurde. Die Geschwindigkeitsparameter sind auf Index 3 auf der Geschwindigkeitsanzeige für den Rückwärtslauf festgesetzt.

4.5. Betriebssicherheit

Das Kaschiergerät hat 3 Sicherheitsmechanismen, welche die Rotation der Kaschierwalzen sofort stoppen.

Einen Laserschutz (Markierung 13): er befindet sich auf der rechten Seite der Anlage neben den Walzen; er erfasst Hindernisse (Hand oder andere), die den Laserstrahl unterbrechen könnten.



!!! VORSICHT !!!

Laserstrahl. Nicht direkt in den Laserstrahl schauen. Laserprodukt der Klasse 2.

2 Notstoppschalter (Markierung 9): leicht erreichbar, einer befindet sich auf der vorderen Seite rechts und einer auf der rechten rückwärtigen Seite der Anlage. Die Betätigung eines dieser Notstoppschalter schaltet sofort die Rotation der Heizwalzen ab.

Beschickungsträger (Markierung 10): Die Betriebssicherheit ist gegeben, wenn der Beschickungsträger nach oben geschoben ist und nicht in seiner Anstellbewegung steht.

Sicherheits-Rückstelltaste



Jedes Mal, wenn einer dieser Sicherheitsmechanismen ausgelöst wird, blinkt die Betriebssicherheits-Rückstelltaste rot auf (Markierung N). Den Fehler beheben und auf die Betriebssicherheits-Rückstelltaste (Markierung N) auf der Bedienerkonsole drücken.

4.6 Speichermöglichkeiten:

Diese Funktionen befinden sich im Bereich 1 der Bedienerkonsole.

Mit den Speicherfunktionen M1, M2, M3 und M4 können Sie Geschwindigkeits- und Temperaturparameter der Anwendungen speichern, die bei Ihnen am häufigsten gebraucht werden. Diese Speichermöglichkeiten wurden während der Fertigung bereits voreingestellt, können aber anwenderabhängig geändert werden.

Wahl der Speichermöglichkeiten:

Wählen Sie eine Speichermöglichkeit, indem Sie die Wahl Taste für die Speicherfelder drücken (Markierung 18). Die Speichermöglichkeiten 1,2,3, oder 4 leuchten auf, wenn die Taste für die Speicherfelder gedrückt wird. Taste solange gedrückt halten, bis das gewünschte Speicherfeld erreicht ist.

Speichermöglichkeit M 5 kann nicht mit einer Temperaturvorgabe belegt werden.

Um die Parameter zu ändern, Geschwindigkeit und Temperatur entsprechend adjustieren. Wenn Sie die Taste für den Speichermodus (Markierung E) auf das nächste Speicherfeld springen lassen, werden die jeweils letztverwendeten Parameter in dem vorangehenden Speicherfeld gespeichert.

4.7 Fußpedal:

Das Fußpedal der Mistral 1650 & 2100 Anlagen hat mehrere Funktionen:

a) Arbeiten im fußbetätigten Betriebsmodus:

Start: Um die Anlage im fußbetätigten Betriebsmodus zu bedienen, Taste „fußbetätigter Betriebsmodus“ (Markierung R) drücken; die grüne Leuchtanzeige (Markierung Q) neben der Taste leuchtet auf. Wählen Sie die gewünschte Arbeitsgeschwindigkeit und drücken Sie dann auf das Fußpedal, um die Walzen anfahren zu lassen.

So behalten Sie beide Hände zum Einlegen und Führen des aufzuziehenden oder zu kaschierenden Druckguts frei.

VORSICHT: Beim Drücken des Fußpedals ist die Verbindung zum Laserdetektor unterbrochen (alle anderen Sicherheitsmechanismen sind weiterhin aktiviert). In diesem Arbeitsmodus können Dokumente oder Materialien in die Anlage eingeführt werden, ohne dass sich die Walzen durch die durch Bewegungen entstehende Unterbrechung des Laserstrahls abschalten.

Wenn das Fußpedal nicht gedrückt ist, ist die Laserbarriere wieder aktiviert.

Wenn im fußbetätigten Betriebsmodus gearbeitet wird, blinken alle vier um die Vorwärtstaste herum angeordneten Leuchtanzeigen gleichzeitig auf zum Zeichen dafür, dass der Laserstrahl deaktiviert ist.

Umschalten vom fußbetätigten auf den automatischen Betriebsmodus:

Wenn das Druckgut korrekt in der Anlage eingelegt ist und den Kaschiervorgang durchläuft, die „Vorwärts“ Taste drücken (Markierung M); so läuft die Anlage automatisch weiter.

Umschalten vom „automatischen Modus“ auf den „fußbetätigten Modus“ und auf den Modus „automatische Vorlauffunktion“:

Diese Funktion kann dann von Interesse sein, wenn die Anlage vor Beendigung eines Kaschierdurchlaufs wieder bedienerkontrolliert werden soll um zu vermeiden, dass die Maschine schon vor Beendigung des Durchlaufs stoppt, weil das Ende des Druckgutmaterials den Laserstrahl durchbricht.

Hierfür bitte den „fußbetätigten Modus“ wählen (Markierung R). Die Anzeige sollte auf Grün schalten (Markierung Q). Falls gewünscht, auf die Taste Fußbetrieb drücken, dann läuft die Anlage nicht automatisch sondern nur noch bei Betätigung des Fußpedals. Der Laserstrahl bleibt solange deaktiviert, bis Sie Ihren Fuß vom Fußpedal nehmen.

b) Stopp Funktion: Wenn der fußbetätigte Betriebsmodus nicht eingeschaltet ist (Markierung Q, Leuchtanzeige aus) und die Anlage im Automatikbetrieb läuft, kann die Anlage durch ein Drücken des Fußpedals gestoppt werden.

c) Bedienung der Anlage ohne Fußpedal: Das Fußpedal sollte an die Anlage angeschlossen sein, damit sie ganz normal und wie oben beschrieben laufen kann. Wenn das Fußpedal nicht an die Anlage angeschlossen ist, kann die Maschine trotzdem im Automatik-Modus laufen. In diesem Fall müssen Sie, um die Maschine zu starten, die Taste für den Fußbetrieb drücken (Markierung R), statt die „Vorwärts“ -Taste zu drücken (Markierung M).

4.8 Stand-by Betrieb

Nach 90 Minuten schaltet die Anlage in den Stand-by Modus; dabei heben sich die Walzen automatisch nach oben.

4.9 Regulierung der Folienspannung:

Durch Betätigung der Spannungs-Feststellhebel (Markierung 22 und 23) kann die Spannung der Folienrollen auf den Auto-Grip Schäften reguliert werden.

Während des Kaschiervorgangs sollte die Folie straff angespannt sein, um so ein gutes Laminierresultat zu erzielen. Doch sollte die Spannung nicht zu hoch sein. Sie können nur durch eigene in-house Tests feststellen, wie hoch die korrekte Folienspannung sein muss. Wenn die auf den Kaschierwalzen aufgerollte Folie Knitter zeigt, sollten Sie die Spannung der Folienrolle leicht erhöhen.

Dafür die Feststellhebel (Markierung 22 und 23) im Uhrzeigersinn drehen.



5. ANLAGENZUBEHÖR

5.1 Aufbewahrung der Materialrollen auf den Maschinenschäften

Es gibt 4 Stellen, an denen die Folienrollen der Maschine auf ihren jeweiligen Auto-Grip Schäften abgelegt werden können (Markierung 32).



5.2 Beschickungsträger:

Der Beschickungsträger (Markierung 10) hat Positionsmarkierungen, damit die Drucke problemlos zentriert werden können. Die Positionsmarkierungen korrespondierten mit denen auf den Auto-Grip Schäften.

Schwenkbarer Beschickungsträger: Der Beschickungsträger kann zum problemlosen Einlegen des Druckguts sowie zur Reinigung der Anlage angehoben werden.

Der Beschickungsträger ist mit einem Notschalter verbunden. Solange er angehoben ist, ist der Antriebsmotor ausgeschaltet und die Walzen können nicht starten. Die Walzen können dann allerdings immer noch hoch- oder herunterbewegt werden. Nach dem Zurückschieben in die Anstellposition, Betriebssicherheits-Rückstelltaste auf der Bedienerkonsole drücken (Markierung N); die Maschine ist dann wieder betriebsbereit.

Materialführung (Markierung 12): Im Beschickungsträger befindet sich eine gleitende Materialführung. Sie kann auf dem Tisch festgestellt werden, indem die entsprechenden Schrauben festgezogen werden.

Dies empfiehlt sich bei Wiederholaufträgen mit Plattenmaterialien.



Papier-Materialführung (Markierung 11): Eine herausnehmbare Papier-Materialführung ist vorhanden, sodass die Drucke problemlos in die Kaschieranlage eingeführt werden können. Zur Positionierung dieser Materialführung das Teil in die beiden Kunststoffschienen zu beiden Seiten des Beschickungsträgers gleiten lassen.



5.3 Herausnehmbarer rückseitiger Ablageeinsatz

Der rückwärtige Ablageeinsatz (Markierung 15) kann ohne große Probleme herausgenommen werden. Der Einsatz liegt auf 2 auf beiden Seiten der Anlage angebrachten Stützständern auf.

Solange der Einsatz angebracht ist, liegen Druckgut-Platten nach dem Kaschiervorgang glatt auf.

Nach der Entnahme können die Drucke wieder perfekt und ohne Beschädigung des kaschierten Rollenmaterials aufgerollt werden.

Der Einsatz kann nach der Entnahme im vorderen, unteren Teil der Anlage auf der Ablagehalterung verstaut werden (Markierung 26).



5.4 Abrollschaff für die Drucke

Ein Abrollschaff (Markierung 3) kann zur Aufbewahrung von Drucken auf Rollen und damit zum Schutz vor Staub und Schmutz verwendet werden. Er ist für kleinere Rollen gedacht, die auf Kartondorne von 5 cm oder 7,5 cm aufgerollt werden.

Der Abrollschaff kann in der Folienaufbewahrposition (Markierung 32) vorne an der Maschine eingesetzt werden, oder aber auf der unteren Folienschutz-Aufwickelwalze (Markierung RI –Abschnitt 6).



5.5 Sicherheits-Schneidevorrichtung

Die Walzen sind die Hauptbestandteile Ihrer Kaschieranlage. Um sie zu schonen und die Anlage in bester Betriebsbereitschaft zu halten raten wir davon ab, auf oder in der Nähe der Walzen mit scharfen Messern zu schneiden.

Die Maschine ist mit einer Sicherheits-Schneidevorrichtung (Markierung 5) ausgerüstet; sie schneidet die Materialien so kurz wie möglich, um so unnötige Materialabfälle zu vermeiden.



5.6 Beschickungsplatte

Der Einsatz der Beschickungsplatte (Markierung 4) wird in diesem Handbuch im Abschnitt über Medieninstallation näher erläutert.

Diese metallene Beschickungsplatte dient der einfacheren Installation der Medien und der Reduzierung von Materialabfällen.

Sie kann im vorderen, unteren Teil der Anlage auf der Ablagehalterung verstaut werden (Markierung 25).

6. INSTALLATION DER FOLIEN

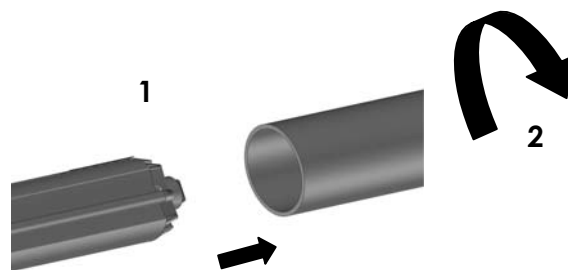
6.1. Montage einer Folien-, Medien- oder Makulaturrolle oder eines Kartondorns auf einen Auto-Grip Schaft:

Die 5 Auto-Grip Schäfte (Markierung 1), die zusammen mit der Maschine geliefert werden, können in jeder Schaftposition auf der Anlage und in jeder Laufrichtung verwendet werden.

Die Montage der Medien auf einen Schaft erfolgt in 2 Stufen:

Der Durchmesser des Kartondorns sollte 76 mm betragen.

- d. Schaft in den Kartondorn der Materialrolle oder des leeren, wieder mit Material zu berollenden Kartondorns einführen.
- e. Material auf dem Schaft zentrieren; nutzen Sie hierfür die Positionsmarkierungen auf den Schäften.
- f. Um sicherzustellen, dass der Kartondorn richtig auf dem Schaft fest sitzt, den Karton solange auf dem Schaft drehen, bis das Silikon-Einrastprofil den Kartondorn fest erfasst.



Zum Entladen der Medien den Kartondorn drehen, bis die Spannung gelöst ist; den Kartondorn dann herausgleiten lassen.

6.2. Einen Auto-Grip Schaft auf die Anlage montieren

Die Schaft-Halterungen auf der rechten Seite haben einen Federstab, der auf den Schaft drückt.

Die Schaft-Halterungen auf der linken Seite haben einen Stift, der die Auto-Grip Schäfte feststellt und die Schäfte antreibt.

Bevor der Schaft aufgesetzt wird sollten Sie sich davon überzeugen, dass die Laufrichtung des Mediums in Bezug auf den Maschineneinzug korrekt ist.

Schaft da ansetzen, wo er montiert werden soll. Zur Vereinfachung der Montage ist die Maschine an den Positionen 2 und 3 mit einer Schafführung ausgestattet, auf der die Schäfte vor dem Einrasten aufgesetzt werden können (siehe auch Abschnitt 6.4)

Beginnen Sie mit dem linken Schaftende und schieben Sie erst danach das rechte Ende ein. Drehen Sie den Schaft solange, bis er in den Stift der Schafthalterung auf der linken Seite einrastet.

6.3. Abwickeln der Folienrolle

Je nachdem, von welchem Lieferanten Sie Ihre Folien beziehen, kann die Folie entweder oberseitig oder aber unterseitig auf die Rolle aufgerollt sein. Nach der Montage muss die klebrige Seite außerhalb der Maschine und in Richtung der Bedienerseite liegen.

Die Art des Aufrollens beeinflusst auch die Aufnahme des Folienschutzpapiers. Je nachdem, wie die Folie aufgerollt ist, sollten Folie und Aufwickler so ausgerichtet sein, dass das Folienschutzpapier beim Aufrollen der Folie auch wieder automatisch aufgerollt wird.

6.4 Anwendungen und Folieninstallation

Nachstehend finden Sie eine Übersicht der beschriebenen Anwendungsmethoden, außerdem wird die Positionierung der Medien in Abhängigkeit von der jeweiligen Anwendung aufgezeigt.



Kaltlaminierungsmethode	1	2	3	4
Einseitige Laminierung mit Makulaturaufkommen	Laminat	Aufwickelposition des Folienschutzpapiers	Makulatur	
Einseitige Laminierung direkt auf eine für hohe Auflagen auf der Anlage montierte Druckrolle	Laminat	Aufwickelposition des Folienschutzpapiers	Druckrolle	
Einseitige Laminierung mit gleichseitig doppelseitig klebender Folie	Laminat	Aufwickelposition des Folienschutzpapiers	Doppelseitig klebendes Material	
Einseitige Laminierung mit doppelseitig klebender Folie/Material unter Verwendung von 2 Schutzpapieren	Laminat	Aufwickelposition des Folienschutzpapiers	Doppelseitig klebendes Material	Aufwickeln des beidseitig klebenden Schutzpapiers
Application Tape	Application Tape	Application Tape sollte direkt auf die Walzen geleitet und nicht erst unter dem Trennstab durchgeführt werden.		
Kaschierung von Platten/Board, Anbringung von farbigem Vinyl auf Platte/Board	Kaschierfolie oder Vinyl	Aufwickelposition des Folienschutzpapiers		
Einschweißung (beidseitige Kaschierung)	Obere Kaschierfolie	Aufwickeln des Schutzpapiers der oberen Kaschierfolie	Untere Kaschierfolie	Aufwickeln des Schutzpapiers der unteren Kaschierfolie

6.4 a) Kaschierungsfolie obenliegend

Walze anheben und den Beschickungsträger nach oben bewegen.



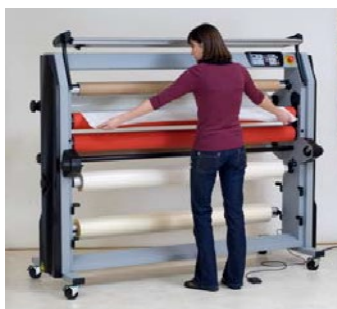
Folie mittig auf dem Auto-Grip Schaft in Position 1 auf der Anlage positionieren.

Die klebrige Folienseite sollte von der Maschine aus nach außen und in Richtung des Bedienerers zeigen. Bitte auch die nachstehenden Abbildungen beachten, dabei die Rollrichtung der Folienrolle beachten und so überprüfen, in welcher Richtung das Schutzpapier laufen wird.

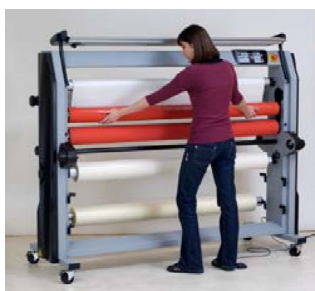
Einen Schaft mit einem Kartondorn in Position 2 bringen; dieser wird das entgitterte Schutzpapier der Folie wieder aufrollen.



Folie nach Durchleiten über den Trennstab leicht vom Schutzpapier abziehen.



Das Schutzpapier mit Application Tape auf dem Kartondorn befestigen.
Die Folie abziehen und auf der Laminierwalze positionieren.



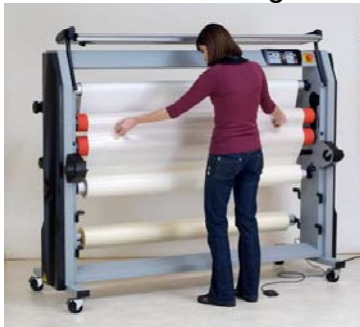
6.4 b) Kaschieren mit Makulaturanfall, doppelseitig klebendem Material oder Direktkaschierung auf eine Druckrolle

Obere Folie wie unter 6.4 a) beschrieben montieren.

Makulatur- Aufwickelrolle, Rolle mit doppelseitig klebendem Material oder Druckrolle auf einem Auto-Grip Schaft in Position 3 einsetzen und mithilfe der Positionsmarkierungen zentrieren. Sicherstellen, dass die Medienrolle dabei fest auf dem Schaft sitzt.



Das Material dann entsprechend der Position der Kaschierfolie ausrichten. Dabei die Positionsmarkierungen auf dem Schaft zu Hilfe nehmen.



Doppelseitig klebendes Material sollte direkt auf die Kaschierfolie und dabei nicht über den Trennbalken geführt werden (Markierung 21). Träger- und Abfallmaterial und die Rollen mit dem Druckgut sollten hinter dem Trennbalken vorbeilaufen (Markierung 21). Nach dem Justieren das Medium auf die Laminierfolie drücken.

Den Auto-Grip Schaft auf der niedrigeren Position einrasten (Markierung 24); dabei sollte sich die Einrastvorrichtung an der rechten Seite der Maschine befinden.



Den Beschickungsträger nach unten in die Betriebsposition bringen. Die Beschickungsplatte zwischen die Kaschierwalzen legen.



Die Walzen dann nach unten ziehen und, ohne dass Anpressdruck ausgeübt wird, mit der Beschickungsplatte in Kontakt bringen.



Die Betriebssicherheits-Rückstelltaste drücken und die Maschine anlaufen lassen, indem Sie die „Vorwärts“ Taste drücken.

Die Platte wird durch die Walzen gezogen und beide Materialien werden aneinander geklebt.



Sicherstellen, dass die Folie gut auf das Makulatur/ Abfallpapier, den doppelseitigen Kleber oder die Druckrolle ausgerichtet ist.

Nach der Installation die Zugspannung auf der oberen Folienrolle und der unteren Materialrolle mit dem Spannungs-Feststellhebel für die Folien regulieren.

6.4 c) *Application Tape*

Walze anheben und den Beschickungsträger nach oben ziehen.

Application Tape mittig auf einem Auto-Grip Schaft in Position 1 auf der Anlage positionieren.

Die klebrige Seite des Application Tapes sollte von der Maschine aus nach außen und in Richtung des Bedieners weisen.

Das Application Tape sollte direkt auf die Walze und über den Trennbalken geführt werden (Markierung 20).

Das Application Tape am Maschinenende anziehen, um für gleichmäßige Spannung zu sorgen. Um zu vermeiden, dass das Application Tape an der Walze kleben bleibt wenn die Anlage gestartet wird, die Beschickungsplatte oder ein Stück Abfallpapier verwenden, bevor die Vinylfolie eingeführt wird.

Die Kaschierwalze nach unten drücken und die Anlage mit dem Vinyl starten.

Zugspannung: Je nach der Klebrigkeit des Application Tapes müssen Sie eventuell die Spannung auf den Rollen erhöhen, um so ein Hin- und Herspringen der Rollen während des Aufrollprozesses zu vermeiden. Hierzu bitte auch die Anweisungen unter 3.9 Folienspannung beachten (Markierung 22).

Nur durch Tests kann dies kontrolliert werden. Manchmal ist es nützlich, ein Application Tape mit einem niedrigeren Klebegrad auf der Anlage zu verwenden.

Sie können den demontierbaren schwarzen Tisch bei Verwendung eines Application Tapes mitverwenden oder auch aus der Anlage herausnehmen.

Vorsicht: Bitte sicherstellen, dass das Application Tape entweder weniger breit oder höchstens genauso breit ist wie die Folie.

Diese Anwendung kann bei Höchstgeschwindigkeit laufen, wenn Sie sich erst einmal an die Maschine gewöhnt haben.

6.4 d) *Doppelseitige Kaschierung/ Einkapselung*

Eine Folie wie zuvor unter 6.4 a) beschrieben in der oberen Position 1 einsetzen.

Eine weitere Kaschierfolienrolle in Position 3 installieren und mithilfe der Positionsmarkierungen zentrieren.

Die untere Folie genau auf die Position der oberen Folie ausrichten. Orientieren Sie sich dabei an den Positionsmarkierungen auf dem Schaft.

Die klebrige Seite der Folie sollte von der Maschine aus nach außen und in Richtung des Bedieners zeigen.

Bitte dabei die Rollrichtung der Folienrolle beachten und so überprüfen, in welcher Richtung das Papier laufen muss.

Einen Schaft mit einem Kartondorn in Position 4 bringen; dieser wird das Schutzpapier der unteren Folienrolle aufnehmen.

Die Folie nach dem Trennbalken vom Schutzpapier abziehen.

Das Schutzpapier mit Application Tape auf dem Kartondorn befestigen.

An der Folie ziehen und diese auf der oberen Kaschierwalze positionieren.

Nach dem Justieren dieses Medium auf die Laminierfolie drücken.

Den Auto-Grip Schaft auf der niedrigeren Position einrasten; dabei sollte sich die Einrastvorrichtung an der rechten Seite der Maschine befinden.

Den Beschickungsträger nach unten in die Betriebsposition bringen. Die Beschickungsplatte zwischen die Kaschierwalzen legen.

Die Walze dann nach unten ziehen und, ohne dass Anpressdruck ausgeübt wird, mit der Beschickungsplatte in Kontakt bringen.

Die Betriebssicherheits-Rückstelltaste drücken und die Maschine anlaufen lassen, indem Sie die „Vorwärts“ Taste drücken.

Die Platte wird durch die Walzen gezogen und beide Folien werden aneinander geklebt.

Nach der Installation die Zugspannung beider Folienrollen mit dem Spannungsfeststellhebel für die Folien regulieren, um so einer etwaigen Faltenbildung vorzubeugen.

Vorsicht: Sicherstellen, dass beide Folienrollen auf dem Schaft zentriert und ordnungsgemäß aufeinander ausgerichtet sind, und dass beide gleich groß sind.

6.4 e) *Montage auf starre Platten/ Board*

Folienrolle aus der Maschine nehmen. Den rückseitigen Ablageeinsatz an der Maschine anbringen; dieser wird die Platte / das Board beim Verlassen der Walze durch die Anlage schleusen.



Die Walzen so anheben, wie es für die jeweilige Materialstärke erforderlich ist. Durch anfängliche Tests mit den Platten/ Boards, aber ohne das Druckgut, kann die entsprechend notwendige Höheneinstellung festgestellt werden. Wir empfehlen, hier nur mit geringem Druck zu arbeiten (Stärke 1 oder 2).

Etwa 5 cm des Schutzpapiers auf der mit Haftkleber versehenen Rückseite abziehen und zurückfalten.

Den so entstehenden Materialstreifen manuell auf die Platte/ das Board kleben.

Board mit dem Klebebereich vorne zwischen die Walzen einführen.

Druckgut in Richtung Maschinenende und über die obere Kaschierwalze legen, sodass es seine Form behält und so Faltenbildung vermieden wird.

Geschwindigkeit anpassen und die „Vorwärts“ Taste drücken oder das Fußpedal betätigen. Während das Board durch die Maschine läuft, manuell das Schutzpapier entfernen und nach hinten ziehen.

Achtung : Zur einfacheren Handhabung bei der Montage auf Platte/ Board empfehlen wir, mit dem Fußpedal zu arbeiten, insbesondere wenn es um Finishing-Arbeiten an Platten/ Boards geht. Dadurch ist die Laserschranke abgestellt und das Umschlagen des Papiers am Ende des Vinylmaterials bringt die Anlage nicht zum Stoppen.

VORSICHT: Beim Kaschieren von Platten/ Boards in der Anlage bitte immer sicherstellen, dass die Kanten des Boards glatt, flach und sauber sind. Trotz der hohen Qualität unserer

Walzen können scharfe Kanten an Board-Materialien die Gummihülle der Walzen beschädigen, was zur Qualitätseinbuße für künftige Kaschierarbeiten führen kann.

Auch sollten Board-Materialien mit entsprechend geeigneten Reinigern gereinigt werden (wenden Sie sich diesbezüglich bitte an den Lieferanten der Boards um festzustellen, welche Produkte für welche Art von Board-Materialien verwendet werden sollten.) Nur so erzielen Sie beste und faltenfreie Resultate auf Ihren Arbeiten.

6.4 f) Kaschierung von starren Platten/ Boards oder Direktapplikation von farbigem Vinyl auf Platte/Board

Folie oder farbiges Vinylmaterial wie unter 6.4 a) beschrieben montieren.

Die Walzen soweit anheben, wie es für die jeweilige Materialstärke erforderlich ist.

Folie oder Vinyl an der rückwärtigen Seite der Anlage herausziehen.

Platte/ Board zwischen die Walzen einführen und den richtigen Anpressdruck einstellen.

Walzen starten, indem Sie auf die „Vorwärts“ Taste auf der Bedienerkonsole drücken oder, falls auf Fußbetrieb geschaltet wurde, das Fußpedal betätigen.

6.5 Rolle-auf-Rolle Betrieb

Dient dem staubfreien Betrieb und der einfachen Handhabung des kaschierten Druckgutes.

Druckrolle montieren.

Kleinere Druckrollen können auf dem mit der Anlage mitgelieferten Druckrollenschaft montiert werden.

Dieser kann dann in einer der Folienmontagepositionen vor der Anlage montiert werden (Markierung 32).



Oder auf einem Auto-Grip Schaft in Position RI.

Längere Druckrollen, auf einen 7,5 cm Kerndorn gerollt, können als Makulatur/ Schutzpapier-Rolle (siehe 6.4 b) montiert werden, dabei müssen sie unter dem Trennbalken durchgeführt werden.



Montage des Aufwickelsystems

- Einen Schaft mit einem Kartondorn in der Aufwickelposition montieren. Den rückwärtigen Ablageeinsatz entfernen.



- Die Kaschierfolie sich aus der Maschine heraus in Richtung Aufwickelschaft bewegen lassen. Das kaschierte Druckgut weiterziehen und auf den Kartondorn kleben.



- Der Rest der Rolle mit dem laminierten Druckgut wird dann je nach der gewählten Geschwindigkeit aufgewickelt werden. Die Aufwickelgeschwindigkeit hängt mit der Kaschiergeschwindigkeit zusammen und die kaschierten Drucke werden automatisch auf dem Dorn aufgezogen werden.



Entladen des Aufwickelsystems

Wenn der Kaschiervorgang beendet ist, die Maschine durch Drücken des Fußpedals oder der „Stopp“ Taste auf der Bedienerkonsole abstellen. Die kaschierte Druckrolle mit dem Sicherheitschneider abschneiden und den Schaft herunternehmen.



6.6 Druckgutbestückung

Druckstärke und Anfangsgeschwindigkeit wählen. Gegebenenfalls die Taste „Fußpedal“ auf der Bedienerkonsole wählen (Markierung).

Die Druckgutstücke gerade und an den Rändern straff gehalten einführen.
Um die Handhabung zu vereinfachen und das Druckgut flach zu halten, das Druckgut unter die Papier-Materialführung vor der Walze schieben.



Die Taste „Vorwärts“ auf der Bedienerkonsole drücken oder auf den Fußschalter drücken, um zu starten.

Druckgut gerade- und festhalten bis es durch die Walzen gelaufen ist.

Druckgut durch die Maschine laufen lassen.



Am Schluss die Taste „Stopp“ auf der Bedienerkonsole oder auf den Fußschalter drücken.

7. TECHNISCHE DATEN

	Mistral 1650	Mistral 2100	Arkane 1650
Maximale Betriebsbreite (in mm)	1650	2100	1650
Maximale Walzenöffnung (in mm)	50	50	50
Stärke der Walzen (in daN)	30 bis 100	30 bis 100	30 bis 100
Maximalgeschwindigkeit (in m/ Minute)	6	6	6
Abmessungen B X H x T (in cm)	206 x153x82	280x153x82	206x153x82
Gewicht (in kg)	210	257	210
Temperatur der oberen Heizwalze (in°C)	30 bis 60	30 bis 60	30 bis 140
Heizkraft (in Watt)	1700	1700	1700
Versorgungsspannung	230-240V 50-60Hz	230-240V 50-60Hz	230-240V 50-60Hz
Ampère (A)	8,5	8,5	8,5

Diese Maschine wurde so entworfen und gebaut, dass die Geräuschbelastung beim Betrieb der Maschine unter 70 dB liegt.

8. REINIGUNG, WARTUNG UND RECYCLING

8.1 Reinigung:

Wann	Was	Bedienungs- maßnahme
Sofort	Farbe/ Tinte auf den Walzen	Seife und Wasser
Wöchentlich	Kaschierwalzen*	Seife und Wasser
	Beschickungsträger	Seife und Wasser
	Rückseitiger Ablageeinsatz	Seife und Wasser
	Obere und untere Zugwalze	Seife und Wasser

(*): Die Walzen sollten gesäubert werden, nachdem die Maschine abgeschaltet und die Walzen und der Beschickungsträger angehoben wurden.

8.2 Wartung:

Die bedienerabhängige Wartung beschränkt sich auf die unter 8.1 aufgeführten Arbeiten. Falls Sie weitere Fragen haben oder noch mehr wissen möchten, setzen Sie sich bitte mit Ihrem Lieferanten in Verbindung.

Austauschen der Sicherung: Sollte einmal die Sicherung ausgetauscht werden müssen, sollte die neu eingesetzte Sicherung eine 6,3 auf 32 mm große 230V/10 Ampère „flinke Wirkung“ Sicherung sein.

Die Sicherung muss nicht zwingend von einem Elektriker getauscht werden.

Bevor Sie diese austauschen, trennen Sie die Maschine vom Stromnetz.

Diese Sicherung ist mit Nr. 3 und 4 auf dem elektrischen Schaltplan gekennzeichneten Kabel verbunden.

Sicherung



8.3 Recycling:

Mistral Kaschiergeräte enthalten keine Komponenten, die umweltschädigend sind. Das Recycling muss von einem entsprechend lizenzierten Recycling-Unternehmen vorgenommen werden.

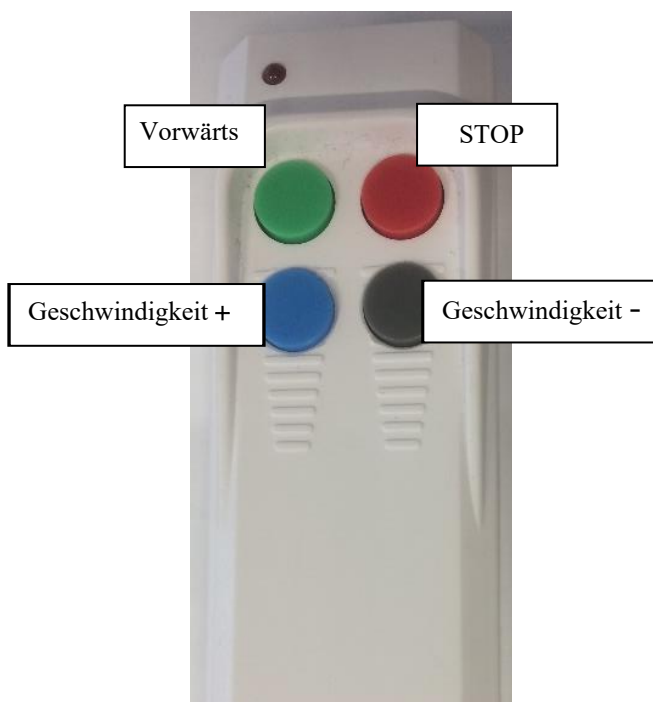
9. FERNBEDIENUNG

Anschließen der Fernbedienung:

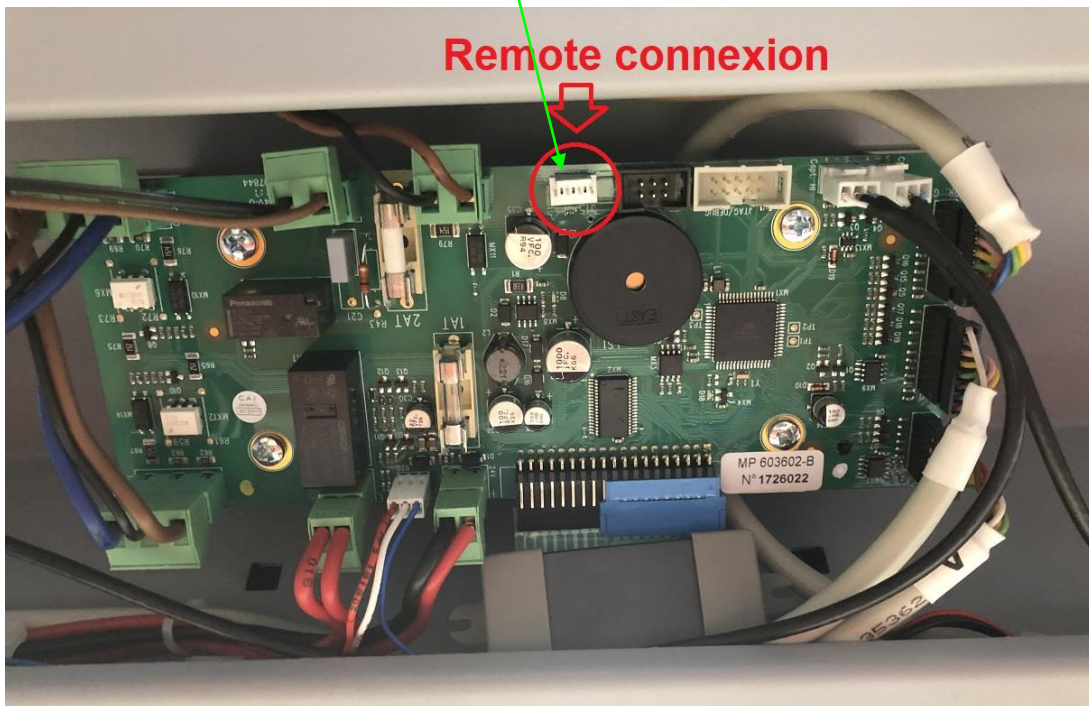
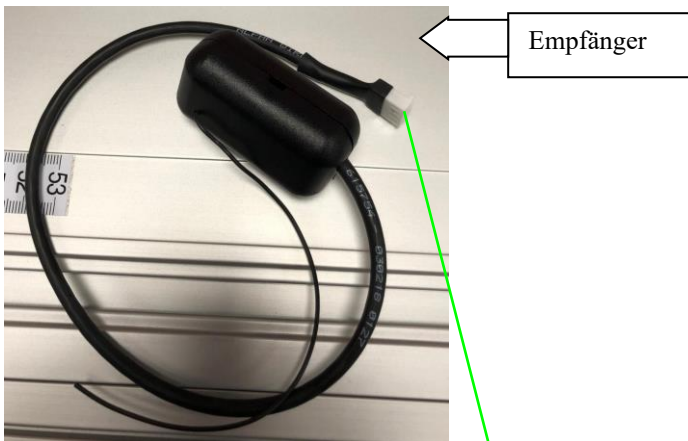
- Setzen Sie den Parameter P52 auf 1
- Drücken Sie dann die Taste M auf dem Bedienfeld



- Drücken Sie die grüne Taste auf der Fernbedienung einmal => 1 Bip
- Drücken Sie die grüne Taste ein zweites Mal => 3 Bip
- Drücken Sie **STOP** auf dem Bedienfeld



Vor der Verwendung, müssen Sie den Fernbedienungsempfänger an die Hauptplatine anschließen.



Wiring diagram / Schéma de câblage

MISTRAL 1650 - MISTRAL 2100 - ARKANE 1650

230V

