

LED RGB-Controller mit Full-Touch-Fernbedienung (Art. 402582)

RGB Controller mit Fernbedienung zur einfachen Steuerung von RGB-LEDs. Der Kunde kann, entsprechend seines aktuellen Bedarfs, Anpassungen vornehmen und verschiedene Beleuchtungseffekte, wie zum Beispiel die Helligkeit einstellen und eine statische Farbauswahl treffen. Zudem sind verschiedene dynamische Änderungen vom sanften und sprunghaften Farbwechsel bis zum Strobeflash-Effekt und anderen Einstellungen mit der drahtlosen Touch-Fernbedienung möglich.

Außerdem wurde die Steuerung mit einer Synchronisationsfunktion ausgestattet. Es ist möglich ein Netzkabel zu verwenden, um mehrere Controller miteinander zu verbinden und synchron zu steuern.



Produkteigenschaften

- Spannung von DC12-24V
- Hohe Leistung mit einer Stromstärke von 3*10A
- **Fernbedienung:** 6 Steuerungselemente mit Touch-Funktion (5 RF-Funktionstasten ,1 Farbring inkl. 128 Farbstufen) und Farberkennungslampe, Reichweite von bis zu 20m
- **10 Einstellungsmodi:** 1 statische Einstellung in Weiß, 9 dynamische Farbmodi
- Die **Helligkeit** der statischen Farben und die **Geschwindigkeit** des Farbwechsels sind **einstellbar**



Technische Daten

Controller:

Betriebstemperatur	-20-60°C
Spannung	DC12V~24V
Ausgänge	3 Kanäle Farbe und 1 Pluspol
Geräte-Abmessungen	L91*W90*H24 mm
Verpackungsgröße	L106*W106*H66 mm
Nettogewicht	300g
Bruttogewicht	320g
Ausgabe	256 Farben (pro Kanal)
Ausgangsstrom	<10A (pro Kanal)
Ausgangsspannung	12V:<360W, 24V:<720W
RF-Frequenz	433.9MHz

Full-Touch-Fernbedienung:

Betriebstemperatur	-20-60°C	Spannung	4.5V (AAA*3PCS)
Stromversorgung im Standby	8uA	Stromversorgung	30mA
Leistung im Standby	36uW	Betriebsleistung	135mW
Nettogewicht	65g	Geräte-Abmessungen	L150*W40*H20 (mm)
RF-Entfernung	≤20m	RF-Frequenz	433.92MHz

Schnittstellen



RGB Connection : V+→COM、CH1→R、CH2→G、CH3→B



RF-Fernbedienung

Die Steuerungselemente der **Full-Touch-Fernbedienung** bestehen aus **5 RF-Funktionstasten** und **1 Farbring** zur Steuerung der Lichtfarben. Sie ist außerdem mit einem **Schlafmodus** ausgestattet, der sich bei Inaktivität von über 20 Sekunden einstellt. Dieser kann mittels **SCHÜTTELN** der Fernbedienung deaktiviert werden.



Beschreibung der RF-Funktionstasten:

Name der Taste	Funktions-Beschreibung	Hinweise!
ON/OFF	An- und Ausschalten	
Pause	Pausieren oder Fortsetzen	
Mode	Fortlaufender Wechsel der Einstellungsmodi bei wiederholter Betätigung	insgesamt 10 Modi verfügbar
Speed/Brightness +	Fortlaufende Erhöhung bei wiederholter Betätigung von Geschwindigkeit/Helligkeit	Helligkeit = statische Farben Geschwindigkeit = Farbwechsel
Speed/Brightness -	Fortlaufende Reduzierung bei wiederholter Betätigung von Geschwindigkeit/Helligkeit	Helligkeit = statische Farben Geschwindigkeit = Farbwechsel
Color Ring	Farbeinstellung bei Berührung des Farbkreises	

Einstellungsmodi:

Nr.	Lichtmuster	Hinweise!
1	Statisches Weiß	Helligkeit einstellbar Geschwindigkeit einstellbar
2	Blinkendes Weiß	
3	Pulsierendes Weiß	
4	3-Farb-Wechsel sprunghaft	
5	7-Farb-Wechsel sprunghaft	
6	3-Farb-Wechsel sanft	
7	7-Farb-Wechsel sanft	
8	R/G Überblendung	
9	R/B Überblendung	
10	G/B Überblendung	



RF CODE

Das Ansteuern von weiteren Receivern mit der Full-Touch-Fernbedienung ist für werksgleiche Geräte mit einem eindeutigen RF-Code möglich, da diese im Auslieferungszustand mit demselben RF-Code ausgestattet sind wie die Fernbedienung. Bitte passen Sie den eindeutigen RF-Code der Geräte vor der Installation und Inbetriebnahme an.

Angleichen des RF-Codes

Um die Fernbedienung und den jeweiligen **Receiver** mit dem **eindeutige RF-Code** zu koppeln:

1. **Schritt 1:** Halten Sie die **“Mode-Taste”** gedrückt um den Controller einzuschalten.
Die LEDs leuchten nun mit einer Helligkeit von 50% in Weiß auf.
2. **Schritt 2:** Halten Sie innerhalb der nächsten 5 Sekunden die **“Pause-Taste”** für 3 Sekunden gedrückt.
Die Helligkeit der LEDs verändert sich nun auf 25%.
3. **Schritt 3:** Drücken Sie erneut für 3 Sekunden die **“Pause-Taste”**, sodass sich die Helligkeit auf 10% ändert.

Fertig! Die LEDs befinden sich nun im Einstellungsmodi, der vor der Gerätekopplung eingestellt war. Der Controller lässt sich nun ausschließlich mit der eben angelernten Fernbedienung steuern. Falls dies nicht möglich ist wiederholen Sie bitte die Schritte 1- 3.

Zurücksetzen des RF-Codes

Um den Auslieferungszustand mit der angelernten Fernbedienung wiederherzustellen gehen Sie wie folgt vor:

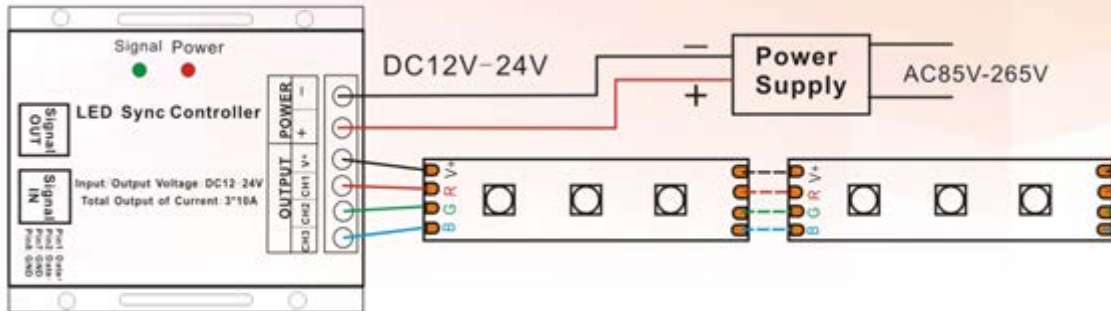
1. **Schritt 1:** Halten Sie die **“Mode-Taste”** gedrückt um den Controller einzuschalten.
Die LEDs leuchten nun mit einer Helligkeit von 50% in Weiss auf.
2. **Schritt 2:** Halten Sie innerhalb der nächsten 5 Sekunden die Taste **“Speed/Brightness -“** für 3 Sekunden gedrückt.
Die Helligkeit der LEDs verändert sich nun auf 25%.
3. **Schritt 3:** Drücken Sie erneut für 3 Sekunden die Taste **“Speed/Brightness -“**, die Helligkeit sinkt auf 10%.

Fertig! Die LEDs befinden sich nun im Einstellungsmodi, der zuvor eingestellt war. Der Controller lässt sich nun mit einer beliebigen Full-Touch-Fernbedienung steuern. Falls dies nicht möglich ist wiederholen Sie bitte die Schritte 1- 3.



Anwendungsbeispiele

Schaltplan: Typische Anwendung



Schaltplan: Synchronisierte Netzwerkschaltung (RJ45) WICHTIG: Die grüne Signalanzeige blinkt bei ordnungsgemäßer Kommunikation einheitlich und erlischt bei einer falschen Signalverbindung, wie z.B. bei schlechtem Kontakt, falscher Ein- und Ausgabe, sowie falscher Kabelreihenfolge.

